

| Код для заказа | Цена                                  |
|----------------|---------------------------------------|
| 201.300.050    | 915 евро без НДС / 1079.7 евро с НДС  |
| 201.300.080    | 1025 евро без НДС / 1209.5 евро с НДС |

## DONJOY Клапан пневматический распределительный тип 300 в санитарном исполнении с модулем C-top

### Краткое описание

Клапаны односедельные (SSV), управляемые сжатым воздухом, удовлетворяют самым высоким требованиям гигиены и безопасности. Актуатор подключается к корпусу клапана при помощи хомута и все компоненты монтируются зажимными кольцами.

Цельная мембрана обеспечивает герметичность уплотнения, предотвращая проникновение любых веществ из атмосферы и гарантирует полную защиту от действия микроорганизмов в ходе технологического процесса.

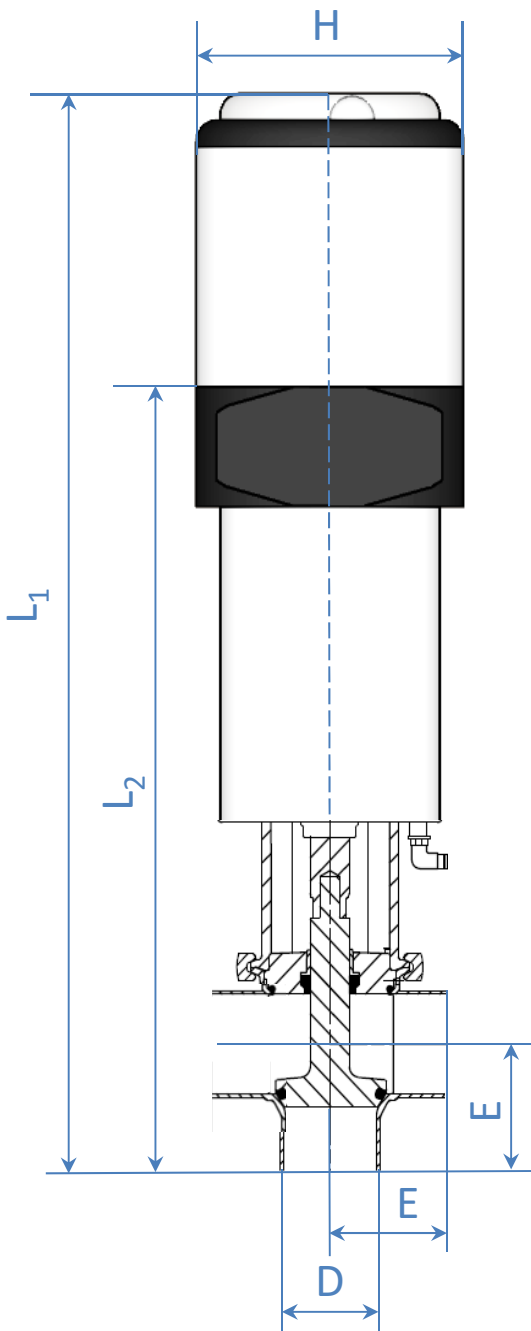
Модули управления и контроля C-top предназначены для передачи в реальном времени данных о рабочем состоянии клапана. Они нечувствительны к воздействию температуры и вибрации и не требуют регулировки в течение всего срока службы.



### Параметры

| Параметр                                | Значение  |
|---|---|
| Исходное положение                      | Нормально закрытый нижний выход   |
| Материал, контактирующий с продуктом    | AISI 304L (внутренний Ra < 0.8 мкм)   |
| Материал прочих металлических частей    | AISI 304  |
| Уплотнения, контактирующие с продуктом  | EPDM  |
| Прочие уплотнения                       | NBR   |
| Температура среды                       | -10..+140°C   |
| Давление продукта                       | 0 – 10 бар  |
| Давление воздуха                        | 5 – 7 бар   |
| Потребление воздуха за один ход клапана | K x давление воздуха (бар), где K=0.2 для DN25, K= 0.5 для DN50, K = 1.3 для DN80 |
| Соединение                              | Сварное по DIN 11850  |
| Напряжение питания модуля C-top         | 8 – 30 В постоянного тока   |
| Погрешность датчиков положения          | ±0.1 мм   |
| Длина хода штока клапана                | 0.1 – 80 мм   |
| Класс защиты корпуса модуля C-top       | IP67  |

## Габаритные размеры и вес



| Размер                  | DN50 | DN80 |
|-------------------------|------|------|
| $L_1$ , мм              | 494  | 544  |
| $L_2$ , мм              | 384  | 434  |
| $H$ , мм                | 107  | 107  |
| $E$ , мм                | 62   | 87   |
| $D_{\text{внутр}}$ , мм | 50   | 81   |
| $D_{\text{внешн}}$ , мм | 53   | 85   |
| Вес, кг                 | 5.5  | 11.8 |

## Направление потоков продукта

