

Код для заказа	Цена
201.111.050	1430 евро без НДС / 1687.4 евро с НДС
201.111.080	1970 евро без НДС / 2324.6 евро с НДС

DONJOY Клапан пневматический переключающий тип 111 в санитарном исполнении с модулем C-top

Краткое описание

Клапаны двухседельные (DSV), управляемые сжатым воздухом, удовлетворяют самым высоким требованиям гигиены и безопасности. Актуатор подключается к корпусу клапана при помощи хомута и все компоненты монтируются зажимными кольцами.

Цельная мембрана обеспечивает герметичность уплотнения, предотвращая проникновение любых веществ из атмосферы и гарантирует полную защиту от действия микроорганизмов в ходе технологического процесса.

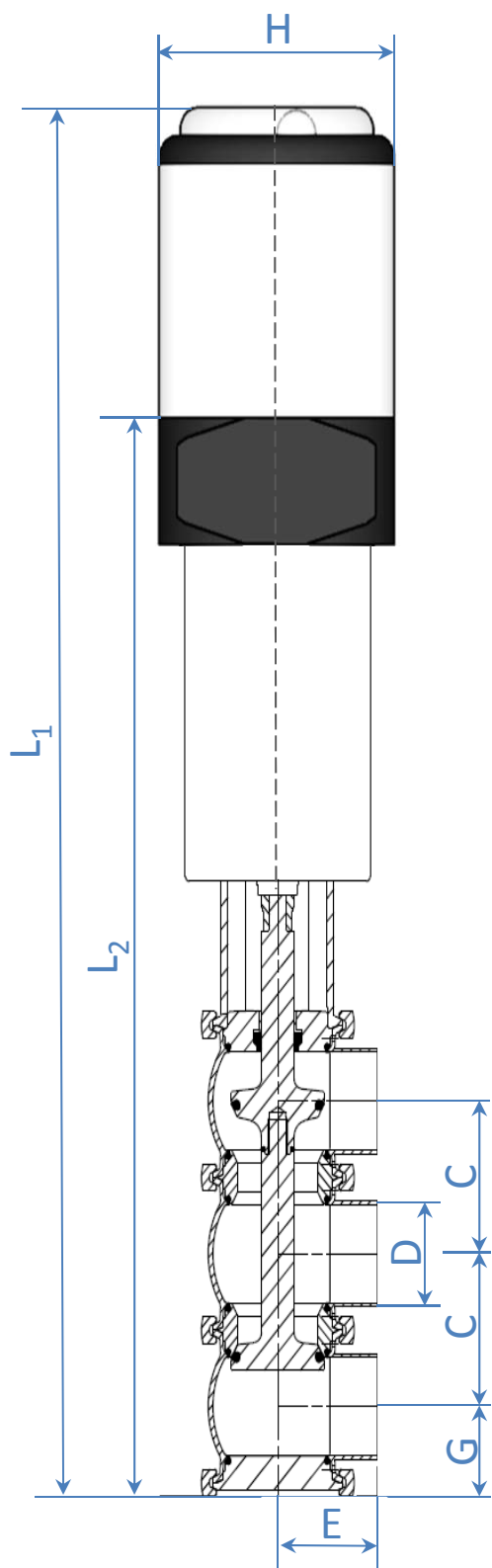
Модули управления и контроля C-top предназначены для передачи в реальном времени данных о рабочем состоянии клапана. Они сконструированы с использованием бесконтактных датчиков с настраиваемым диапазоном допусков, нечувствительны к воздействию температуры и вибрации и не требуют регулировки в течение всего срока службы.



Параметры

Параметр	Значение
Исходное положение	Нормально замкнутый нижний контур
Материал, контактирующий с продуктом	AISI 304L (внутренний Ra < 0.8 мкм)
Материал прочих металлических частей	AISI 304
Уплотнения, контактирующие с продуктом	EPDM
Прочие уплотнения	NBR
Температура среды	-10..+140°C
Давление продукта	0 – 10 бар
Давление воздуха	5 – 7 бар
Потребление воздуха за один ход клапана	K x давление воздуха (бар), где K=0.2 для DN25, K= 0.5 для DN50, K = 1.3 для DN80
Соединение	Сварное по DIN 11850
Напряжение питания модуля C-top	8 – 30 В постоянного тока
Погрешность датчиков положения	±0.1 мм
Длина хода штока клапана	0.1 – 80 мм
Класс защиты корпуса модуля C-top	IP67

Габаритные размеры и вес



Размер	DN50	DN80
L ₁ , мм	630	720
L ₂ , мм	520	610
H, мм	106	106
C, мм	77	106
G, мм	38	53
E, мм	62	87
D _{внутр} , мм	50	81
D _{внешн} , мм	53	85
Вес, кг	8.7	18.5

Направление потоков продукта

