

| Код для заказа | Цена |
|-------------------|-------------------------------------|
| 391.858.091_DRD | 800 евро без НДС / 944 евро с НДС |
| 301.858.001_Clamp | 660 евро без НДС / 778.8 евро с НДС |
| 301.858.010_Clamp | 660 евро без НДС / 778.8 евро с НДС |
| 301.858.020_Clamp | 660 евро без НДС / 778.8 евро с НДС |

LEEG Датчики давления SMP858-TLF в санитарном исполнении

Краткое описание

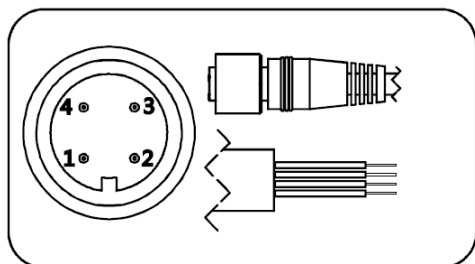
Датчики давления SMP858 в санитарном исполнении используются в пищевой и фармацевтической промышленности и могут подвергаться химической мойке и стерилизации. Датчики давления изготовлены из высококачественной нержавеющей стали AISI 316 и соответствуют самым высоким требованиям качества.

Параметры

| Параметр | Значение |
|---------------------------|--|
| Номинальное давление | 0 – 1 бар; 0 – 10 бар; 0 – 20 бар |
| Точность | 0.5% от диапазона измерения |
| Выходной сигнал | 4-20 мА |
| Среда | Газ, пар, жидкость |
| Единицы измерения | бар, мА, % |
| Условия эксплуатации | -25..+85°C (-40..+150°C с охлаждающим элементом) |
| Материал | AISI 316 |
| Класс защиты | IP67 |
| Электропитание | 12-30 В пост. тока |
| Мощность | <50 мВт |
| Электрическое подключение | Разъем M12x1 (4 вывода), IP67 |
| Механическое подключение | Кламп 1 1/2", фланец DRD |



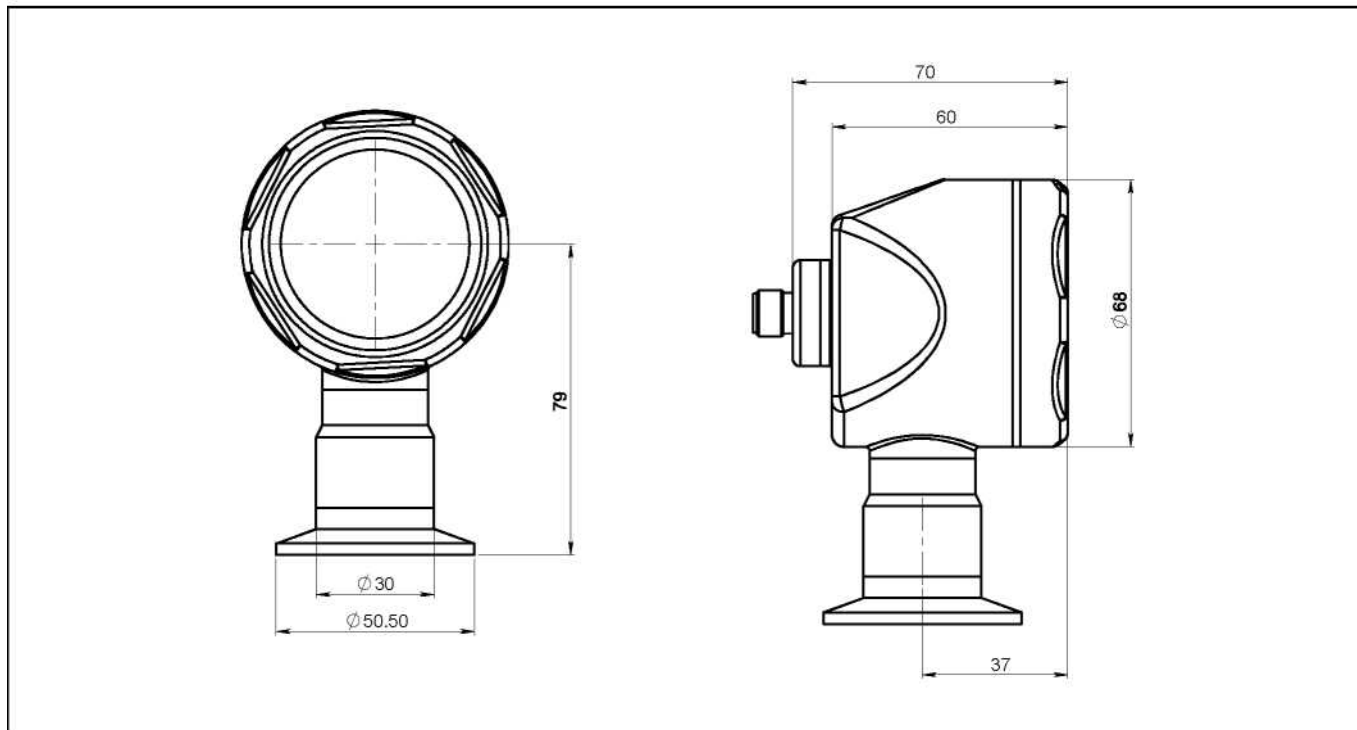
Электрическое подключение



| Контакт / Цвет провода | Подключение |
|------------------------|----------------------|
| 1/ Коричневый | Питание + |
| 2/ Белый | |
| 3/ Синий | |
| 4/ Черный | Питание – (Сигнал +) |

Габаритные размеры

SMP858-TLF-L104GF-F1-FC-6NTFSK01 (0-1 бар)



SMP858-TLF-L105GF-F1-FC-6HTFSK01 (0-10 бар)
SMP858-TLF-L205GF-F1-FC-6HTFSK01 (0-20 бар)

