

Код для заказа	Цена
304.830.24 (кондуктометр в комплекте с датчиком проводимости на диапазон 5-2000 мкСм/см)	595 евро без НДС / 702.1 евро с НДС
304.830.23 (кондуктометр в комплекте с датчиком проводимости на диапазон 0.1-200 мкСм/см)	595 евро без НДС / 702.1 евро с НДС

## CREATE Кондуктометр ССТ-8301А с датчиком проводимости

### Краткое описание

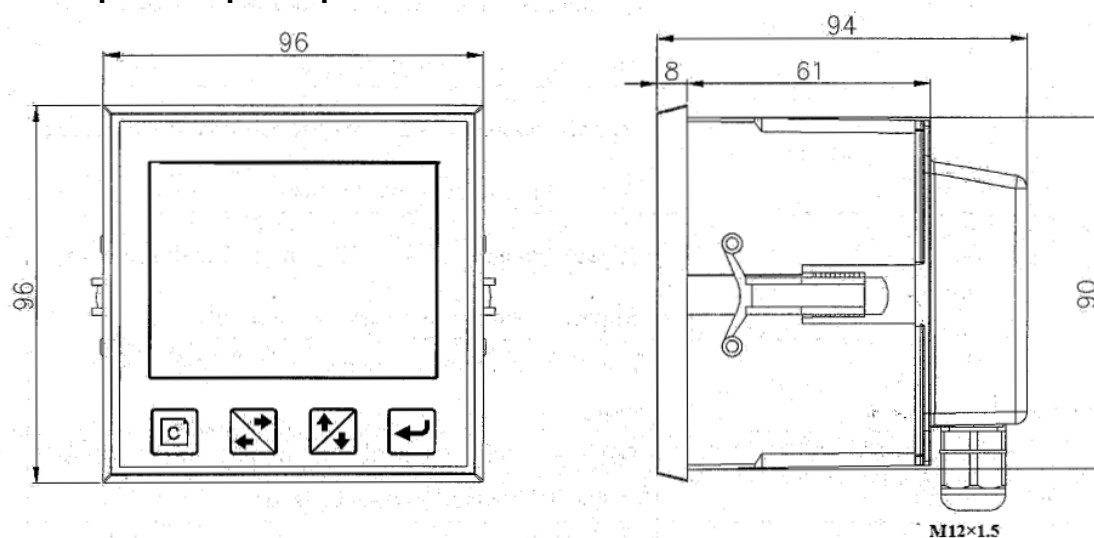
Кондуктометр предназначен для измерения электропроводности, солесодержания и температуры воды в широких пределах. Прибор оснащен цветным экраном 320x240 пикселей, позволяющим отображать несколько измеряемых параметров одновременно. Имеется три программируемых опторелейных выходов, два выхода 4-20 мА и возможность передачи сигнала по протоколу RS485, термокомпенсация.



### Параметры

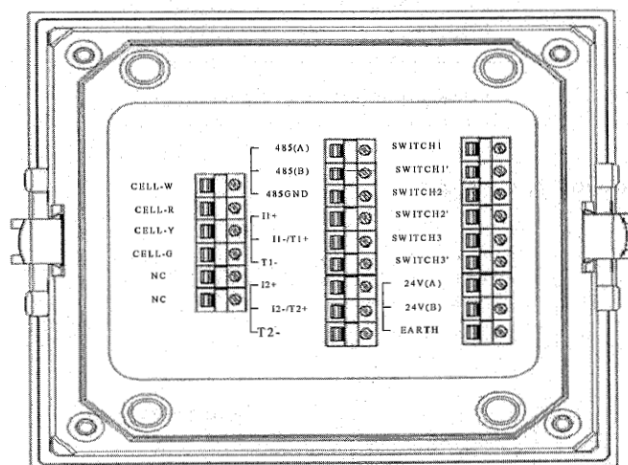
Параметр	Значение
Диапазоны измерения	Электропроводность: 0.1-200 мкСм/см, 5 – 2000 мкСм/см Солесодержание: 0.25 ppt – 50 ppt Температура: 0 - 170°C
Точность измерения	0.01 мкСм/см / 0.01 ppt / 0.1°C
Тип преобразователя	Pt1000
Выходные сигналы	2 выхода 4-20 мА, 3 программируемых опторелейных выходов, RS485
Класс защиты	IP65
Электропитание	24±4 В пост. тока
Мощность	<5 Вт

### Габаритные размеры



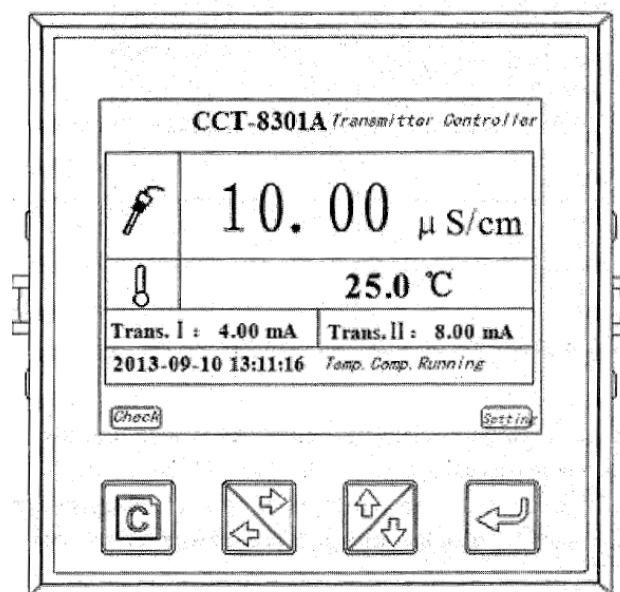
## Электрические подключения

Контакт	Назначение
CELL (W, R, Y, G)	Измерительная ячейка (белый, красный, желтый и зеленый провода)
NC	Не подключен
485 (A, B, GND)	Интерфейс RS485
I1+/I1-, I2+/I2-	Выходы 4-20 мА, с внутренним источником тока
T1+/T1-, T2+/T2-	Выходы 4-20 мА, с внешним источником тока
SWITCH (1, 2, 3)	Выходы программируемых оптореле
24 VA, 24 VB	Питание 24В пост. тока
EARTH	Заземление



## Управляющие кнопки

Кнопка	Функция
	<ol style="list-style-type: none"> <li>Возврат к предыдущему меню</li> <li>Отмена изменений параметра</li> <li>Переключение двух интерфейсов</li> </ol>
	<ol style="list-style-type: none"> <li>Перемещение курсора</li> <li>Выбор параметров по горизонтали</li> </ol>
	<ol style="list-style-type: none"> <li>Циклический выбор цифр от 0 до 9</li> <li>Выбор параметров по вертикали</li> </ol>
	<ol style="list-style-type: none"> <li>Меню ввода пароля</li> <li>Запись параметра и переход к следующему пункту меню</li> </ol>



## Датчик проводимости

