

ЭКСПЛУАТАЦИОННЫЕ ХАРАКТЕРИСТИКИ:

- мощность на нагрев 360кВт
- мощность на охлаж. 180кВт
- первичный контур: вода +90°C/+70°C; +3°C/+8°C; ΔP=103кПа;
- вторичный контур: монопропиленгликоль 40%; +80°C/+60°C; +7°C/+12°C; объем около 200л (в зависимости от трассировки трубопроводов)
- допустимый перепад на вент.установке: не более 40кПа
- максимальное давление в первичном контуре: 10 бар (1,0 МПа)
- максимальное давление во вторичном контуре: 10 бар (1,0 МПа)
- максимальный вес заполненной установки: 870кг
- масса установки в транспортном положении: 600 кг ± 10%

УСЛОВИЯ ЭКСПЛУАТАЦИИ:

- температурный режим: от +10°C до +40°C
- относительная влажность не более 85% (образование конденсата не допускается)

УСЛОВИЯ ХРАНЕНИЯ:

- температурный режим: от +0°C до +50°C
- относительная влажность не более 85% (образование конденсата не допускается)

ИНФОРМАЦИЯ ПО ПОДКЛЮЧЕНИЮ:

- DN80 PN10 (85 x 2,0; AISI 304) по DIN 11850 (кроме сжатого воздуха и дренажа)
- сжатый воздух: под приварку 1/2" DN15 (21,7 x 1,6) по ISO 2073
- дренаж: по месту
- заземление: M8

ЭЛЕКТРОПИТАНИЕ

- установленная мощность: 37 кВт, в т.ч. 33,5 кВт на питание вент.установки
- напряжение: ~400В, 3ф, 50Гц
- класс защиты: IP54

МАТЕРИАЛЫ

- трубопроводы, рама: AISI 304
- уплотнения: EPDM
- корпус насоса: чугун

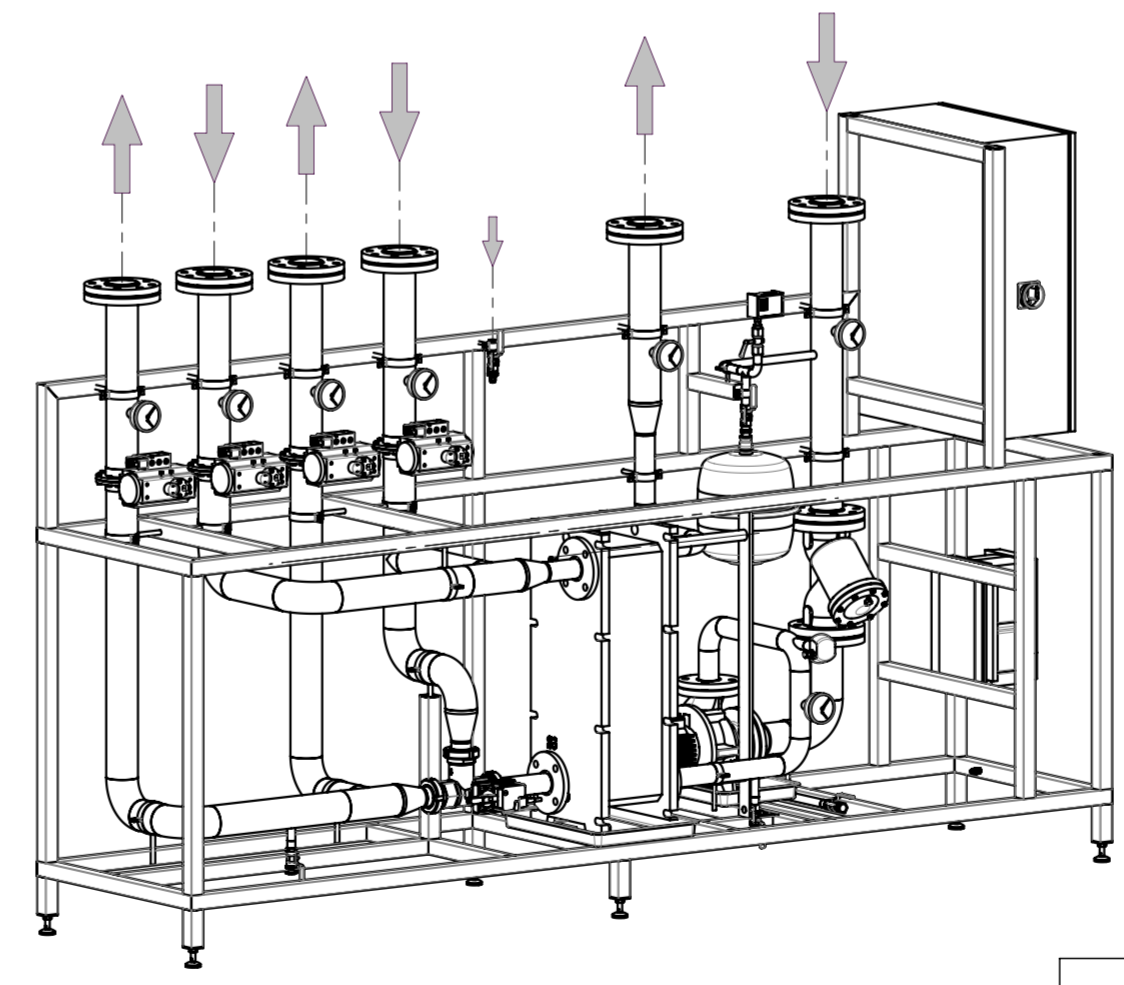
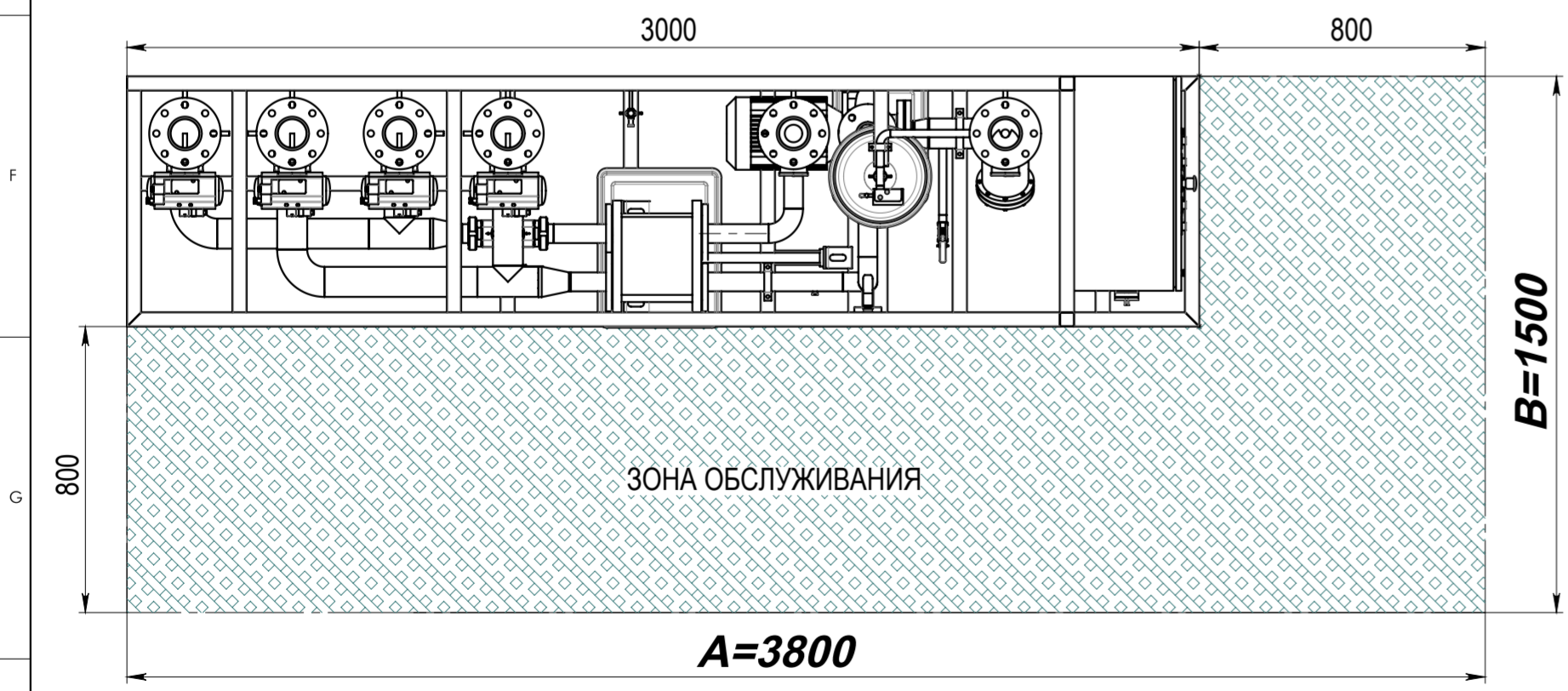
ДИСПЕТЧЕРИЗАЦИЯ

- по протоколу KNX

ПОЖАРНАЯ СИГНАЛИЗАЦИЯ

- реле в системе пожарной сигнализации здания должно иметь нормально замкнутый контакт (при пожаре его контакты должны размыкаться) напряжение в цепи 220В, ток 2А.

ГАБАРИТНЫЕ РАЗМЕРЫ УСТАНОВКИ С УЧЕТОМ ЗОНЫ ОБСЛУЖИВАНИЯ



- ПРИМЕЧАНИЯ:**
1. Запрещается передавать нагрузку от присоединяемых трубопроводов на патрубки гидромодуля.
 2. Высота шарнирных опор (расстояние от пола) принять в соответствии со стандартом предприятия.
 3. Производитель оставляет за собой право вносить изменения в конструкцию и принципиальную схему данного изделия, не ухудшающие его характеристик.

					Гидромодуль унифицированный HMR30 Mkla		
Rev3					Группа компаний Данон в России Новорижское ш. 9км, бизнес-центр "Рига Лэнд"		
Изм.	Лист	N док.	Подп.	Дата			
Разраб.	Герасимов			07.15			
Пров.	Цаберябы						
ГИП	Петухов						
Н. контр.							
					КО-ВОСТОК ООО "СК КО-Восток"		